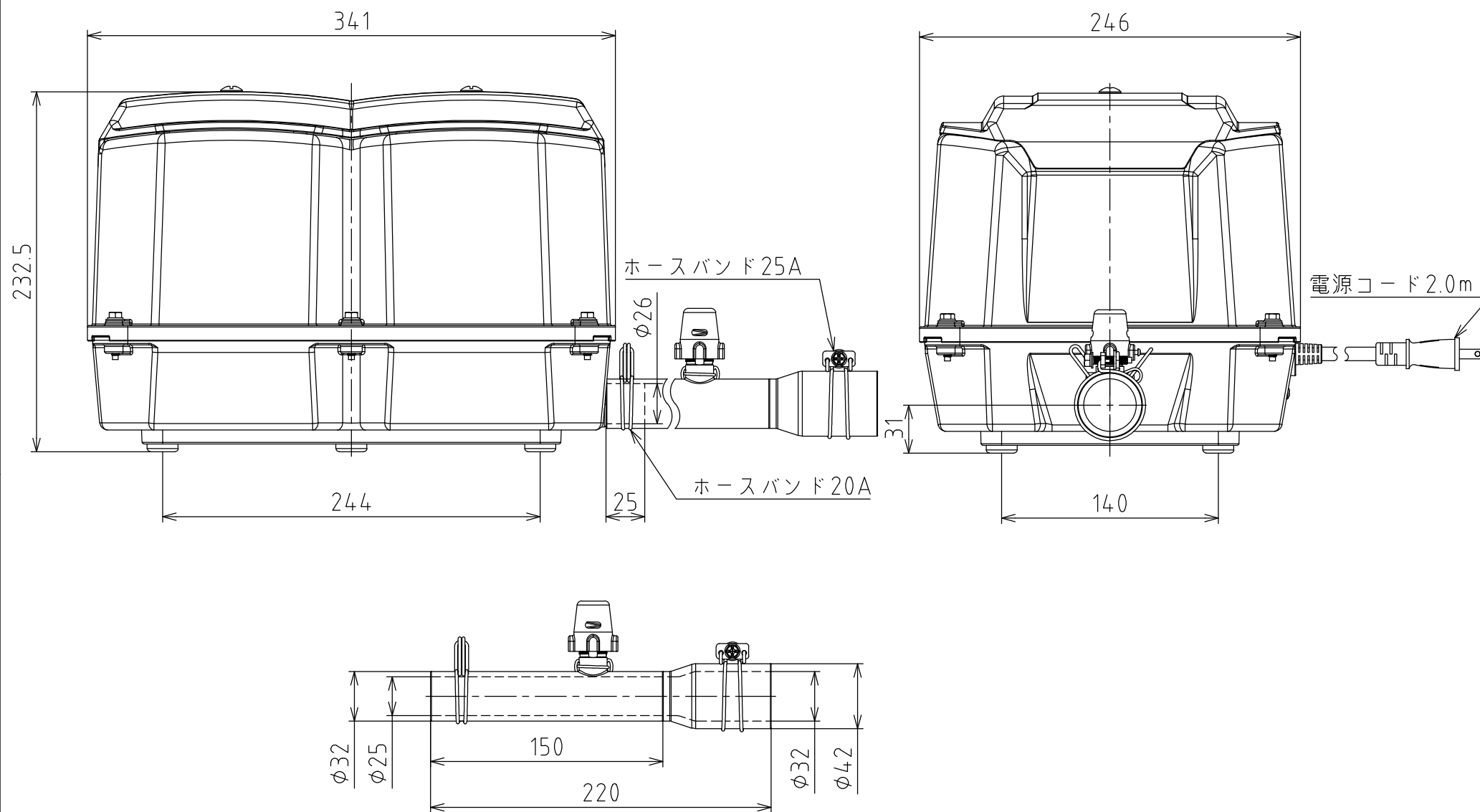
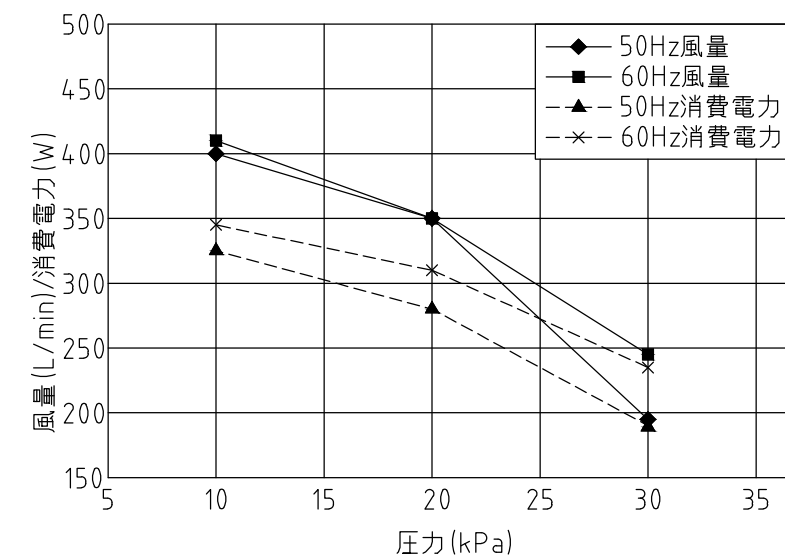


電磁駆動式ダイヤフラムブロワ 型式：TIP-350

主要寸法



性能曲線



特性

	周波数 (Hz)	吐出圧力 (kPa)		
		10	20	30
風量 (L/min)	50	400	350	195
	60	410	350	245
電流 (A)	50	4.70	4.40	4.10
	60	5.50	5.00	4.00
消費電力 (W)	50	325	280	190
	60	345	310	235
騒音レベル (dB(A)1m)	50		50	
	60		50	

* 性能曲線及び特性表は、このブロワの代表値であり保証値ではありません。

仕様

型式	仕様								
	定格電圧 (V)	定格周波数 (Hz)	定格消費電力 (W)	使用圧力範囲 (kPa)	常用圧力 (kPa)	風量 (常用圧力時) (L/min)	運転時間 (分/日)	接続管径 (mm)	質量 (kg)
TIP-350	単相100	50/60	280/310	10~30	20	350	連続	$\phi 26$ (VP-20)	18

予告なく、仕様・デザインを変更することがあります。あらかじめご了承ください。

番号 No.	名称 NAME	材料 MATERIAL	個数 QTY	備考 REMARKS
形式 TYPE	TIP-350	質量 MASS	18kg	
名称 NAME	ITEM NO.	承認 APPROVED BY	高尾	
完成品仕様図		審査 CHECKED BY	高尾	
		作成 DRAWN BY	村上	
投影法 PROJECTION	第一角法	尺度 SCALE	NTS	大見工番 TAIKO KIKAI W.NO.
日付 DATE	MAR.26.2021	サイズ SIZE	A3	図番 DRAWING NO.
		TS809C403E-A0 1/1		

TAIKO KIKAI INDUSTRIES CO., LTD.